

SUPOORTE MONITOR AJUSTÁVEL TELA 22 A 42 G45 NB

O suporte G45 NB já vem pré-montado sendo fabricado em alumínio injetado e polímero de alta resistência. Possui capas plásticas para passagem e organização dos cabos que também acompanham o kit do produto. Este suporte não pode ser instalado na posição invertida (de cabeça para baixo), a fixação na mesa pode ser feita de duas formas diferentes: Morsa ou Parafuso (ambas opções para fixar o suporte estão inclusas no kit de acessórios).



ESPECIFICAÇÕES TÉCNICAS

Carga máxima de 2kg a 15kg;
Giro horizontal de tela 360° (paisagem / retrato);
Rotação do Suporte de 360°;
Altura mínima 200mm;
Altura máxima 520mm;
Ajuste vertical com pistão a gás de 320mm;
Ajuste de inclinação da tela TILT até +85° a -30° (para cima ou para baixo);
Avanço do braço: mínima até 8cm (Braços recolhidos) e máxima até 63cm (Braços esticados);

Tratamento anti-corrosão;
Sistema de Movimentação com Pistão a Gás;
Design retrátil;
VESA 75x75 e 100x100mm;
Medida da base que fica sobre a mesa:
13x12cm (Largura x Profundidade).

DIMENSÕES & PESO

Unidade: 11 x 43 x 15,5 cm (AxLxE)
Peso: 3,820Kg
Caixa: 23 x 32 x 44 cm (AxLxP)
Peso: 15,800Kg

INFORMAÇÕES FISCAIS

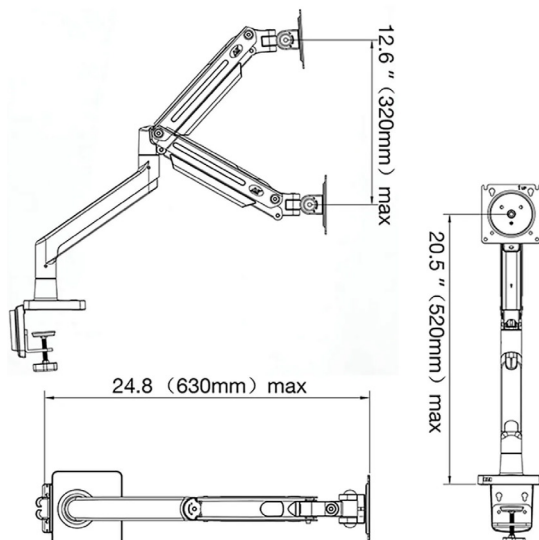
Classificação Fiscal (NCM): 76169900

CÓD. DE BARRAS

Unidade: 6943223111990
Caixa Mãe: 0000000000000

QUANTIDADE

Unidade: 1 peça
Caixa Mãe: 0 peças



SUPOORTE PARA MONITOR
AJUSTÁVEL TELAS DE 22" A 42"

COMPATÍVEL COM VESA
75X75 A 100X100MM

COM PISTÃO À GÁS

COMPATÍVEL COM
TELAS 22" A 42"

VESA 75x75 E
100x100MM

CAPACIDADE DE
2 A 15KG

Código: NB-G45