

# SUPORTE MONITOR ARTICULADO DE PAREDE 17" A 35" COM PISTÃO A GÁS F150 NB

Obtenha o ângulo perfeito com este suporte inclinável e articulado. Você poderá ajustá-lo à posição mais confortável para visualizar seus conteúdos favoritos e ganhar espaço. A norma padronizada VESA permite que você saiba a distância entre os orifícios na parte de trás da tela, para que você possa escolher o suporte que melhor se adapte a essa medida. Este produto conta com uma montagem de 75x75, 100x100 para ser colocado com segurança.



## ESPECIFICAÇÕES TÉCNICAS

Suporta 1 TV ou monitor.  
Inclinável e articulado.  
Montagem fixa.  
Inclui kit de instalação.  
Fabricado em alumínio.  
É compatível com TVs ou monitores lcd, led, plana.

Com organizador de cabos.  
Possui uma inclinação de 50 ° a 35 °.  
Rotação da tela de 360°.  
Design compacto para economizar espaço.

## DIMENSÕES & PESO

Unidade: 9,5 x 39,5 x 24 cm (AxLxE)  
Peso: 2,290Kg  
Caixa: 30,2 x 40,5 x 49 cm (AxLxP)  
Peso: 19,900Kg

## CÓD. DE BARRAS

Unidade: 6943223107283  
Caixa Mãe: 0000000000000

## INFORMAÇÕES FISCAIS

Classificação Fiscal (NCM): 76169900

## QUANTIDADE

Unidade: 1 peça  
Caixa Mãe: 0 peças



SUPORTE DE PAREDE PARA  
TELAS DE 17" A 35"

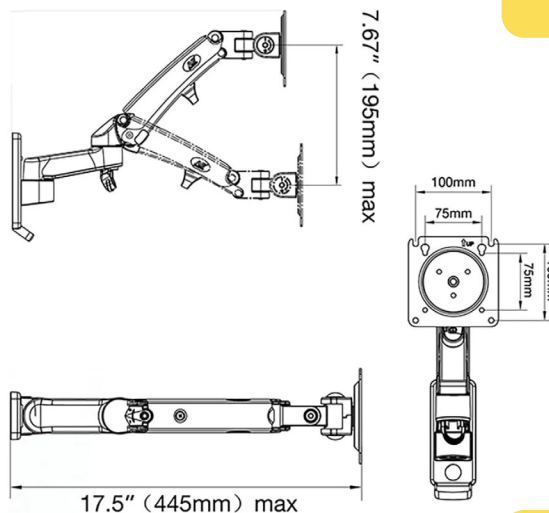
COMPATÍVEL COM VESA  
75X75 A 100X100MM

COM PISTÃO À GÁS

ROTAÇÃO 360°

ÂNGULOS DE  
ROTAÇÃO 180°

CAPACIDADE DE  
2 A 10KG



Código: NB-F150