



Santana Importação e Exportação é
Distribuidor exclusivo



Manual do Usuário

Microfone gamer USB RGB com cancelamento de ruído

Modelo: DGM20S-BLK

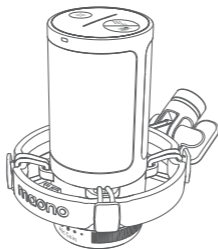
Suporte Técnico:
sac@santanaimport.com.br



Lista de embalagem



Braço metálico
com dois eixos
×1



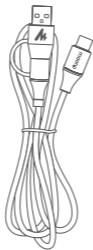
Microfone
condensador
×1



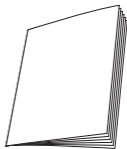
Filtro pop
×1



Base para o braço metálico
de dois eixos
×1



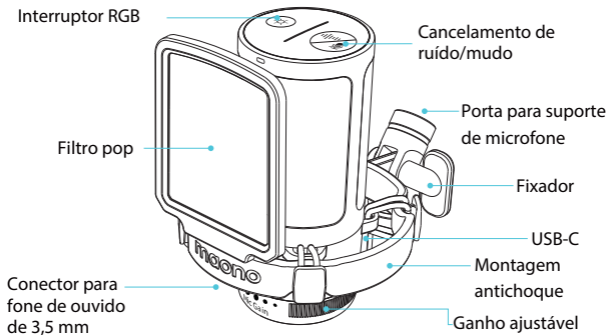
USB A e C para USB C
Cabo 2 em 1
×1



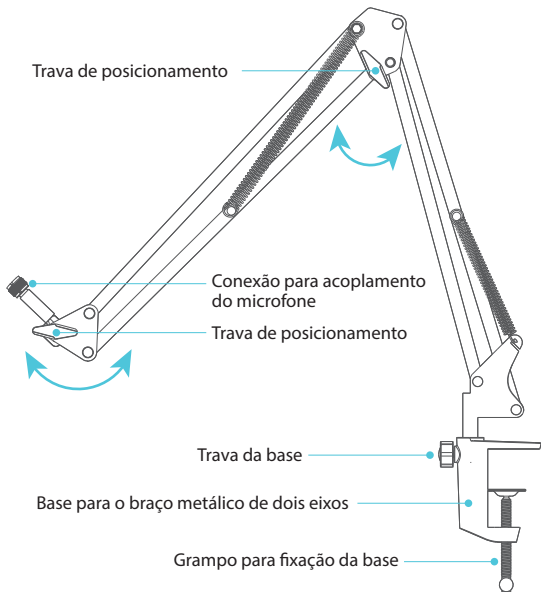
Manual do usuário
×1

Resumo do Produto

Microfone



Braço metálico com dois eixos



Descrição do produto

Maono DGM20 é um microfone USB moderno e fácil de usar que apresenta aparência simples, alto desempenho e um preço acessível. As luzes RGB são ajustáveis para um estilo personalizável atraente. Graças à sua função de cancelamento de ruído e grande rejeição ao ruído de fundo, o Maono DGM20 é ideal para chamadas de voz e pode melhorar muito a clareza do áudio. O DGM20 possui função tap-to-mute para fácil controle de entrada de áudio. As funções de monitoramento em tempo real permitem ouvir o áudio do microfone e do computador em tempo real. Uma montagem antichoque, um filtro pop e um ajustável estão incluídos e não requerem instalação. O microfone Maono DGM20 USB-C é plug-and-play, não necessitando de driver externo. Pode ser usado para aplicativos como jogos, chamadas online, streaming em plataformas como Discord, OBS, Xsplet, Youtube, Facebook, etc.

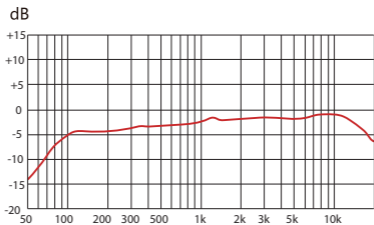
Características

- Cancelamento de ruído ambiental ENC
- Monitoramento em tempo real
- Ganho ajustável
- Luzes RGB controláveis
- Silenciar com um botão
- Inclui montagem antichoque e filtro pop

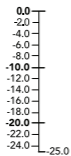
Especificações

Tipo de microfone	Microfone condensador
Padrão Polar	Cardióide
Resposta de frequência	50 Hz - 20 kHz
Taxa/profundidade de amostragem	48 kHz / 24 Bit
Flexibilidade	-3 dBFS ± 3 dB (Ganho máximo)
S/N	73 dB
Potência nominal	5 V – 1 A

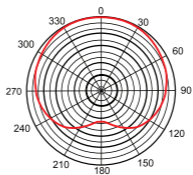
Resposta de frequência



Padrão polar



dB rel. 1V/Pa

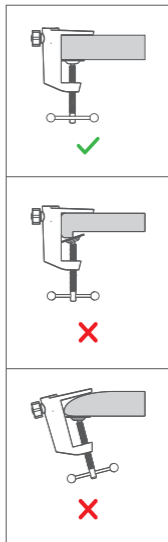
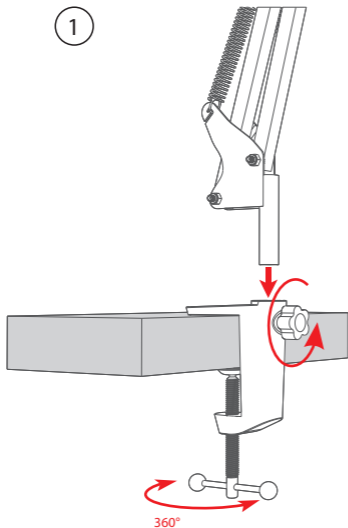


(at 1 kHz)

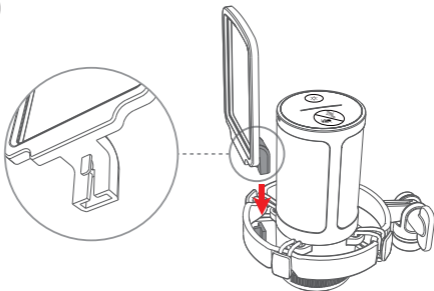
Instalação e uso do produto

Instalação do microfone no braço metálico

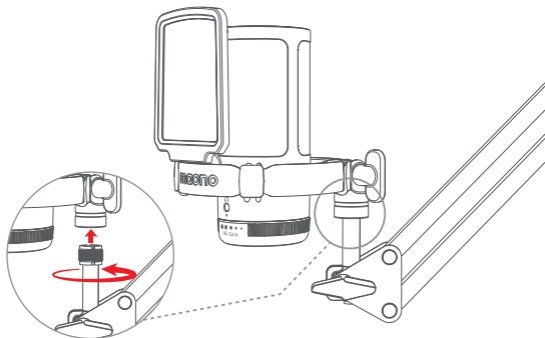
1



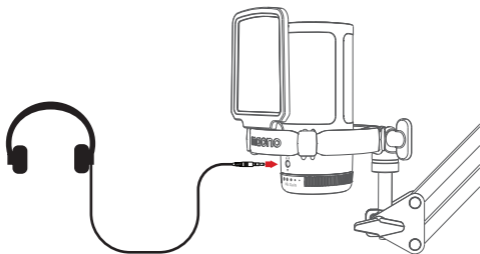
2



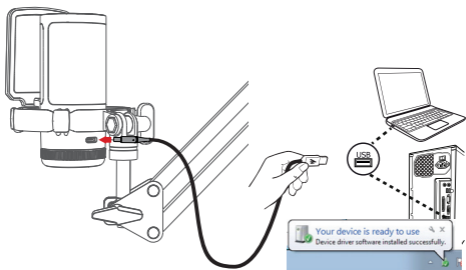
3



Conecte fones de ouvido



Conecte ao computador



Funções dos botões



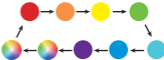

- Botão cancelamento de ruído/mudo



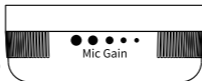
Controle	Operação	Descrição	Indicador LED
	Pressione < 1 s	→ Mudo	→
		→ Ativar som	→
	Pressione < 2 s	Cancelamento de ruído LIGADO	→
		Cancelamento de ruído DESLIGADO	→






Aviso: Use um adaptador de alimentação externo ao conectar microfones a dispositivos iOS.

· Interruptor RGB

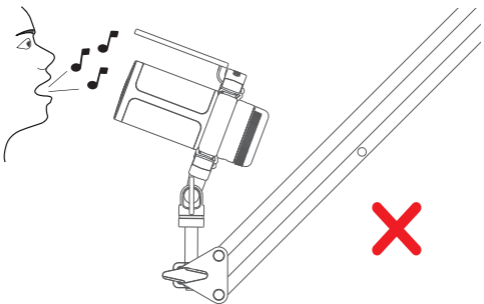
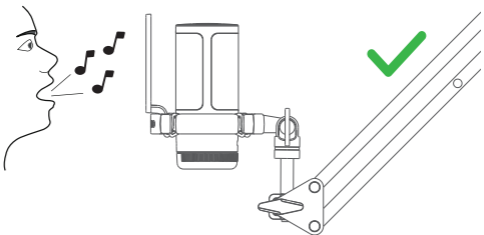
Controle	Operação	Descrição	Indicador LED
	 Pressione < 1s	Alternar entre cor única e cores RGB	
	 Pressione 2s	Desligue as luzes RGB	_____

· Ganho do microfone



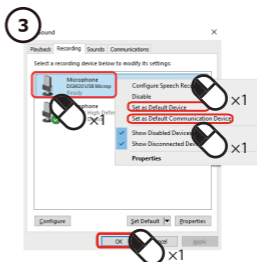
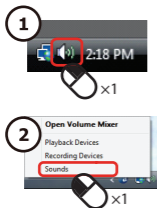
Controle	Operação	Descrição
	 Vire para a direita	 Aumentar o ganho do microfone
	 Vire para a esquerda	 Diminuir o ganho do microfone

Colocação do microfone

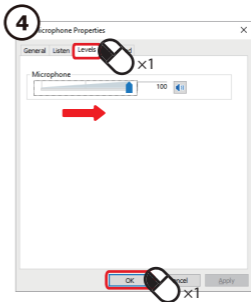
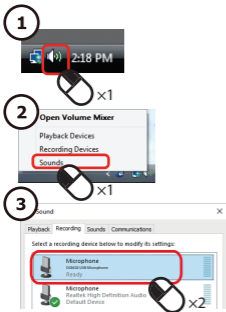


Guia de configuração do computador

Windows 10,8,7



Configuração de nível do microfone



Guia de configuração do MacOS

