

## MESA ELÉTRICA COM MOTOR 1 PLACA PARA DESKTOP MARROM

Descubra a mesa elétrica com motor da MIXTOU, a inovação que vai transformar seu espaço de trabalho ou lazer em um ambiente de conforto e praticidade. Com um design elegante e funcionalidades avançadas, esta mesa é a escolha perfeita para quem busca ergonomia e estilo. Além disso, permite o ajuste a altura com facilidade, encontrando a posição ideal para o seu conforto.

MIXTOU, sua busca acaba aqui.



### ESPECIFICAÇÕES TÉCNICAS

- Elevação mínima: 70,5 cm
- Elevação máxima: 113 cm
- Comprimento: 60cm
- Largura: 120cm
- Espessura: 1,5cm

### DIMENSÕES & PESO

Unidade: 10 x 68 x 128 cm (AxLxE)  
Peso: 25,000Kg

### CÓD. DE BARRAS

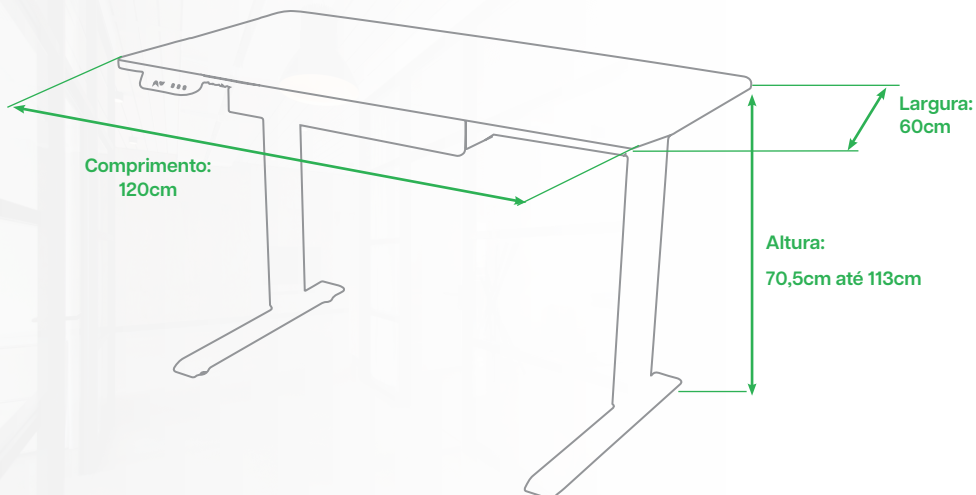
Unidade: 7899744089814

### INFORMAÇÕES FISCAIS

Classificação Fiscal (NCM): 94036000

### QUANTIDADE

Unidade: 1 peça



**mixtoU**

DESIGN ELEGANTE

FUNCIONALIDADES AVANÇADAS

1 ANO DE GARANTIA



MOTOR SILENCIOSO



ORGANIZADOR DE FIOS



KIT DE INSTALAÇÃO



SUPORTA ATÉ 50Kg



POSSUI SISTEMA ANTICOLISÃO

Código: 093-0067