

# SUPORE PROJETO DE TETO - BRANCO 13CM DE COMPRIMENTO

O Suporte projetor de teto da PIX é a solução ideal para quem busca praticidade e eficiência na instalação de projetores. Compatível com projetores que possuem 3 ou 4 pontos de fixação, ele se adapta a diversos modelos e marcas, sendo perfeito para qualquer ambiente.  
PIX: Áudio, Vídeo e Você!



## ESPECIFICAÇÕES TÉCNICAS

- Modelo: PX-13T
- Capacidade para até 20Kg
- Rotação 360°
- Inclinação 90°
- Composição: Metal

## DIMENSÕES & PESO

Unidade: 9,7 x 15 x 17 cm (AxLxE)  
Peso: 1,170Kg  
Caixa: 18,7 x 30,6 x 32,5 cm (AxLxP)  
Peso: 7,400Kg

## INFORMAÇÕES FISCAIS

Classificação Fiscal (NCM): 73269090

## CÓD. DE BARRAS

Unidade: 7899744099509  
Caixa Mãe: 17899744099506

## QUANTIDADE

Unidade: 1 peça  
Caixa Mãe: 6 peças



AJUSTE FÁCIL DE ÂNGULOS  
DE VISUALIZAÇÃO

3 OU 4 PONTOS DE FIXAÇÃO  
COMPATÍVEL COM A MAIORIA  
DOS PROJETORES

PRATICIDADE NA MONTAGEM  
E INSTALAÇÃO

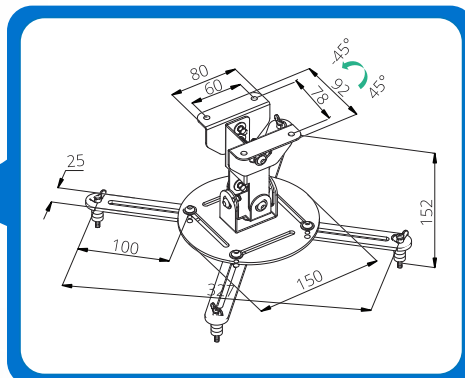
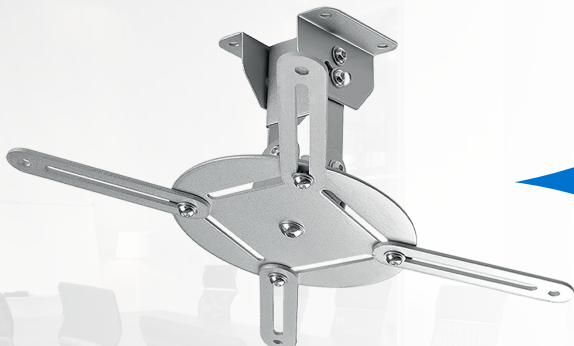
360° ROTAÇÃO

90° INCLINAÇÃO

kg CAPACIDADE  
20 Kg

PADRÃO VESA

5 Anos de  
Garantia



Código: 079-0102