

SUORTE TRI-ARTICULADO 4 MOVIMENTOS - 26" A 65"

Transforme sua experiência de entretenimento com o suporte para TV tri-articulado da PIX. Projetado para TVs de 22" a 65", este suporte oferece uma flexibilidade incrível com 4 movimentos permitindo que você ajuste sua TV em diversos ângulos de visualização. PIX: Áudio, Vídeo e Você!



ESPECIFICAÇÕES TÉCNICAS

- Modelo: PX-P8
- Capacidade para até 35KG
- Inclinação 13°
- Articulação 180°
- Padrão Vesa 75x75 até 400x400
- Composição: aço e plástico

DIMENSÕES & PESO

Unidade: 5 x 31,5 x 45 cm (AxLxE)
Peso: 3,420Kg
Caixa: 32,2 x 27,7 x 46,2 cm (AxLxP)
Peso: 00,000Kg

INFORMAÇÕES FISCAIS

Classificação Fiscal (NCM): 73269090

CÓD. DE BARRAS

Unidade: 7899744096560
Caixa Mãe: 17899744096567

QUANTIDADE

Unidade: 1 peça
Caixa Mãe: 5 peças

PIX

COMPATÍVEL COM VESA
75 X 75 ATÉ 400 X 400

FEITO EM AÇO
MAIOR RESISTÊNCIA

AJUSTE FÁCIL PARA DIVERSOS
ÂNGULOS DE VISUALIZAÇÃO

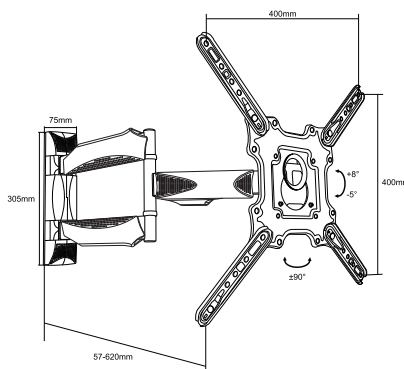
13° INCLINAÇÃO

180° ARTICULAÇÃO

kg CAPACIDADE
35 Kg

PADRÃO VESA

5 Anos de
Garantia



Código: 079-0101