

SUPORE TV TRI-ARTICULADO - 26" A 65" - PRETO - BRAÇO DE 42 CM

Eleve sua experiência de visualização com o suporte tri-articulado de 4 movimentos da PIX, projetado para monitores de 26 a 65 polegadas. Ideal para qualquer ambiente, oferece uma flexibilidade total, permitindo ajustes precisos para o máximo de conforto em diversos ângulos de visualização.

PIX: Áudio, Vídeo e Você!



ESPECIFICAÇÕES TÉCNICAS

- Modelo: PX-P4
- Capacidade: 30Kg
- Compatibilidade VESA: 75x75 - 400x400
- Inclinação: 15°
- Articulação: 180°
- Braço de 42cm
- Inclui kit completo de instalação

DIMENSÕES & PESO

Unidade: 19,8 x 28,5 x 53,8 cm (AxLxE)
Peso: 1,640Kg
Caixa Mãe: 53,8 x 28,5 x 24,5 cm (AxLxE)
Peso: 19,800Kg

INFORMAÇÕES FISCAIS

Classificação Fiscal (NCM): 73269090

CÓD. DE BARRAS

Unidade: 7899744099660
Caixa Mãe: 17899744099667

QUANTIDADE

Unidade: 1 peça
Caixa Mãe: 10 peças

PIX

COMPATÍVEL COM VESA
75 X 75 ATÉ 400 X 400

FEITO EM AÇO
MAIOR RESISTÊNCIA

INCLUI KIT DE INSTALAÇÃO
COM PARAFUSOS
PARA TV SAMSUNG®



CAPACIDADE 30Kg



ARTICULAÇÃO 180°



INCLINAÇÃO 15°

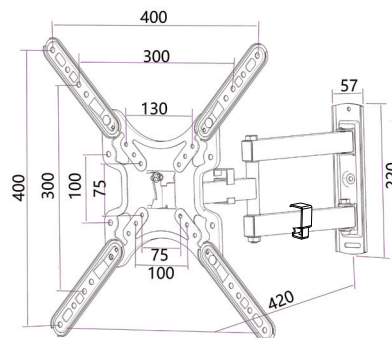
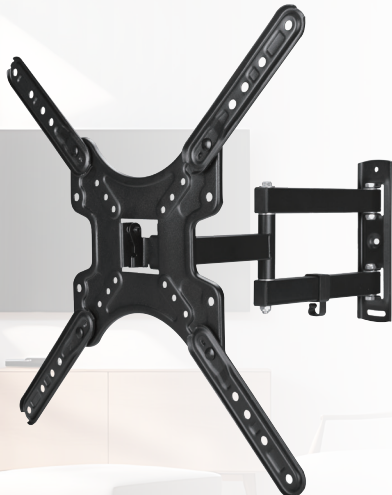


PADRÃO VESA



KIT COMPLETO DE
PARAFUSOS E CHAVES
(ALLEN)

5 Anos de
Garantia



Código: 079-0099