

SUPOORTE NOTEBOOK 10" A 16"

O Suporte para notebook com marcador de livro da PIX é a solução perfeita para quem busca praticidade e organização. Compatível com notebooks de 10" a 16", ele oferece um design inovador que inclui um marcador de livro, ideal para quem precisa de um espaço de trabalho multifuncional.

PIX: Áudio, Vídeo e Você!



ESPECIFICAÇÕES TÉCNICAS

- Modelo: PX-360N
- Capacidade para até 3kg
- Para monitores de 10" a 16"
- Composição: Aço e plástico

DIMENSÕES & PESO

Unidade: 7 x 26 x 34,7 cm (AxLxE)
Peso: 1,660Kg
Caixa: 27,5 x 36,5 x 70,5 cm (AxLxP)
Peso: 17,500Kg

INFORMAÇÕES FISCAIS

Classificação Fiscal (NCM): 76169900

CÓD. DE BARRAS

Unidade: 7899744098373
Caixa Mãe: 17899744098370

QUANTIDADE

Unidade: 1 peça
Caixa Mãe: 10 peças

PIX

FEITO EM AÇO E ALUMÍNIO
MAIS LEVE E RESISTENTE

FÁCIL FIXAÇÃO EM QUALQUER
SUPERFÍCIE PLANA

SAÍDA PARA
DISSIPACÃO DE CALOR

360° ROTAÇÃO

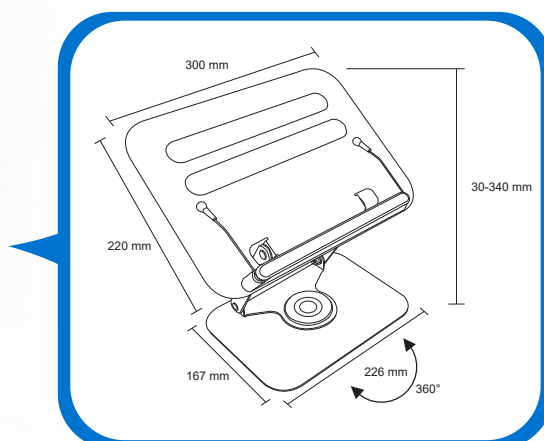
180° ARTICULAÇÃO

kg CAPACIDADE
3 Kg

DOBRÁVEL

ERGONÔMICO

5 Anos de
Garantia



Código: 079-0097