

SUPORTE MONITOR AJUSTAVEL (4 MONITORES) - MORSA - 10" A 32"

Maximize sua produtividade e conforto com o suporte articulado de mesa da PIX, projetado para acomodar até quatro monitores de 10 a 32 polegadas. Ideal para profissionais que precisam de múltiplas telas, este suporte robusto e versátil oferece uma solução perfeita para escritórios, estúdios e estações de trabalho em casa.

PIX: Áudio, Vídeo e Você!



ESPECIFICAÇÕES TÉCNICAS

- Modelo: PX-200M
- Suporta até 8Kg em cada braço
- Inclinação 90°
- Articulação 180°
- Rotação 360°
- Fixação com morsa
- Feito em aço para maior resistência
- Acompanha kit de instalação

DIMENSÕES & PESO

Unidade: 14 x 44,5 x 24 cm (AxLxE)
Peso: 5,500Kg
Caixa Mãe: 13,9 x 25,3 x 38,3 cm (AxLxE)
Peso: 13,900Kg

INFORMAÇÕES FISCAIS

Classificação Fiscal (NCM): 73269090

CÓD. DE BARRAS

Unidade: 7899744097918
Caixa Mãe: 17899744097915

QUANTIDADE

Unidade: 1 peça
Caixa Mãe: 4 peças



COMPATÍVEL COM VESA
75 X 75 ATÉ 100 X 100

ERGONOMIA: ATENDE A NR17

ARTICULAÇÃO 180° E ROTAÇÃO
360° PARA MAIOR AJUSTE DE
ÂNGULO DE VISUALIZAÇÃO

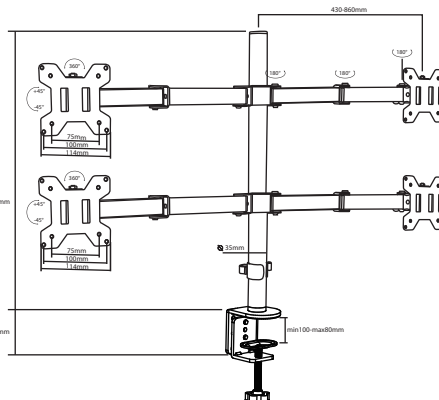
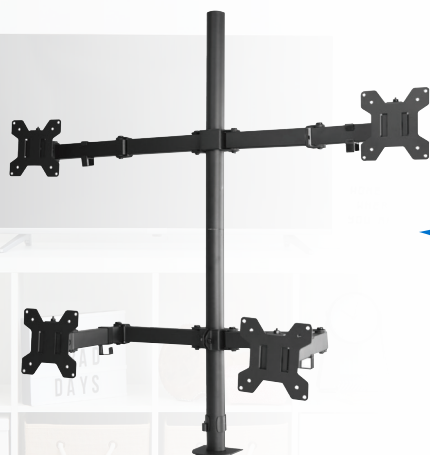
kg CAPACIDADE 8Kg
EM CADA BRAÇO

90° INCLINAÇÃO 90°

PADRÃO VESA

KIT COMPLETO DE
PARAFUSOS E CHAVES
(ALLEN)

5 Anos de
Garantia



Código: 079-0083