

# SUPORE MONITOR AJUSTÁVEL (1 MONITOR) - BASE 10" A 32" - PX-DTME32S1

Maximize sua produtividade com o Suporte Ajustável PIX para monitores de 10" a 32". Com capacidade para até 9kg e articulação e rotação em vários ângulos, é ideal para quem busca estabilidade e flexibilidade. Com design discreto e construção durável, é a escolha inteligente para quem valoriza espaço, organização e estilo. PIX: Áudio, Vídeo e Você!



## ESPECIFICAÇÕES TÉCNICAS

- Modelo: PX-DTME23S1
- Suporte monitor ajustável
- Suporta até 9 Kg

## DIMENSÕES & PESO

Unidade: 9 x 29,5 x 44,5 cm (AxLxP)  
Peso: 2,450Kg  
Caixa: 30,7 x 37,5 x 45,8 cm (AxLxP)  
Peso: 20,000Kg

## INFORMAÇÕES FISCAIS

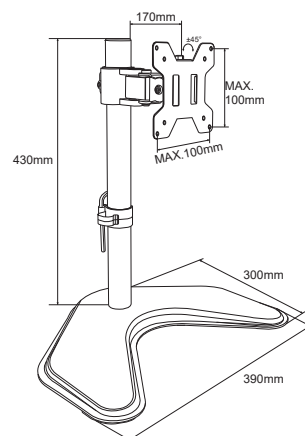
Classificação Fiscal (NCM): 73269090

## CÓD. DE BARRAS

Unidade: 7899744092869  
Caixa: 17899744092866

## QUANTIDADE

Unidade: 1 peça  
Caixa: 4 unidades



# PIX

COMPATÍVEL COM VESA  
75 X 75 ATÉ 100 X 100

ERGONOMIA:  
ATENDE A NR 17

AJUSTE FÁCIL DE ALTURA E  
ÂNGULO DE VISUALIZAÇÃO

Função  
Padrão VESA

180°  
Articulação

90°  
Inclinação

360°  
Rotação

Kg  
Suporta até  
9 quilos

5 Anos de  
Garantia

Código: 079-0075