

SUPORE TV TETO ALTURA AJUSTAVEL - 32" A 75" - PX-CM60

Quando precisamos otimizar o espaço dos ambientes, ter um suporte de TV confiável é fundamental. O suporte de teto com altura ajustável da PIX é de fácil instalação, com capacidade para até 30kg, compatível com padrão VESA de 75 x 75 até 600 x 400 e é feito em aço carbono, mais durabilidade e resistência. PIX, áudio, vídeo e você.



ESPECIFICAÇÕES TÉCNICAS

Modelo: PX-CM60

Capacidade: 30Kg

Compatibilidade VESA: 75x75 - 600x400

Inclinação: 15°

Articulação: 360°

DIMENSÕES & PESO

Unidade: 10 x 15,5 x 73 cm (AxLxE)

Peso: 3,700Kg

Caixa Mãe: 17 x 53 x 75,2 cm (AxLxE)

Peso: 20,000Kg

INFORMAÇÕES FISCAIS

Classificação Fiscal (NCM): 73269090

CÓD. DE BARRAS

Unidade: 7899744090988

Caixa Mãe: 17899744090985

QUANTIDADE

Unidade: 1 peça

Caixa Mãe: 5 peças

PIX

PARA TVs E MONITORES

FEITO EM AÇO CARBONO:
MAIS RESISTENTE E DURÁVEL

COMPATÍVEL COM VESA
75 X 75 ATÉ 600 X 400



CAPACIDADE 30Kg



PADRÃO VESA



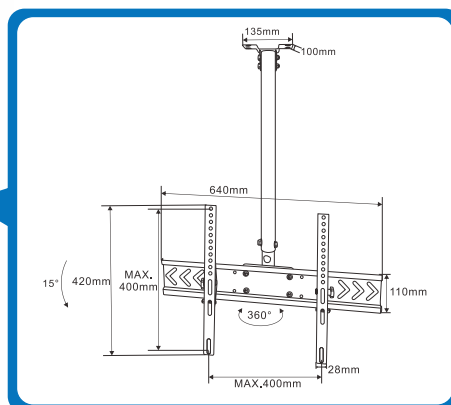
15° INCLINAÇÃO



360° ARTICULAÇÃO

5

Anos de
Garantia



Código: 079-0070