

SUPOORTE NOTEBOOK UNIVERSAL ERGONÔMICO ALUMÍNIO

O Suporte para Notebook PIX PX-42 é construído em alumínio, proporcionando resistência e durabilidade com muita leveza. Dobrável para levar com você a qualquer lugar, possui largura ajustável de 44 a 180 mm e altura ajustável de 55 a 155 mm. Com 7 posições de inclinação, facilita a dissipação do calor. Sua superfície de contato em sílica gel mantém o notebook ou o tablet fixos sem arranhar ou riscar. Com capacidade para até 20 kg, suporta notebooks e tablets até 17".

PIX: Áudio, vídeo e você.



ESPECIFICAÇÕES TÉCNICAS

- Modelo: PX-42
- Suporte Notebook
- Suporta até 20 Kg

DIMENSÕES & PESO

Unidade: 8 x 26 x 5,5 cm (AxLxP)
Peso: 0,300Kg
Caixa: 27x 42 x 38 cm (AxLxP)
Peso: 14,500Kg

INFORMAÇÕES FISCAIS

Classificação Fiscal (NCM): 39269090

CÓD. DE BARRAS

Unidade: 7899744089791
Caixa Mãe: 17899744089798

QUANTIDADE

Unidade: 1 peça
Caixa Mãe: 100 peças

PIX

SUPERFÍCIE DE CONTATO EM SÍLICA GEL QUE SEGURA O NOTEBOOK SEM ARRANHAR OU RISCAR

AJUSTÁVEL EM 7 POSIÇÕES DE INCLINAÇÃO

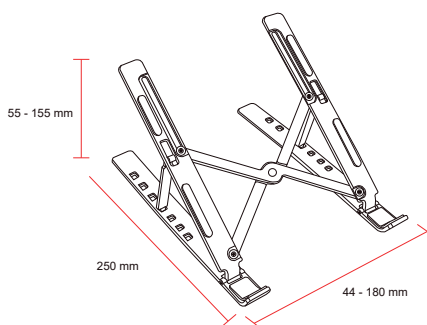
DOBRÁVEL PARA FÁCIL TRANSPORTE

Evita o Superaquecimento

Ergonômico conforme NR-17

Suporta até 20 quilos

5 Anos de Garantia



Código: 079-0062