

SUPORE PEDESTAL MÓVEL ALTURA AJUSTÁVEL (MANUAL) - 32" A 70" - PRETO - PX-37

O Suporte Pedestal Móvel PX-37 da PIX é perfeito para quem precisa de um suporte com total mobilidade. Compatível com monitores de 32" até 70" e capacidade para até 45Kg, é ideal para uso em espaços corporativos ou em salas de aula. Possui rodízios que facilitam o transporte, além de prateleira embutida para conversor de vídeo e ajuste de altura e inclinação que proporcionam ângulo de visão em qualquer direção. PIX, áudio, vídeo e você.



ESPECIFICAÇÕES TÉCNICAS

- Capacidade: 45Kg
- Padrão Vesa: 100x600
- Inclinação: 30°
- Composição: Aço e plástico

DIMENSÕES & PESO

Unidade: 8 x 34 x 152 cm (AxLxE)
Peso: 12,200Kg

CÓD. DE BARRAS

Unidade: 7899744089739

INFORMAÇÕES FISCAIS

Classificação Fiscal (NCM): 73269090

QUANTIDADE

Unidade: 1 peça

PIX

RODÍZIOS PARA LIVRE MOVIMENTAÇÃO

PRATEIRA CENTRAL PARA APARELHOS (BLURAY, CONVERSOR E CONTROLES REMOTOS)

REGULAGEM DE ALTURA



CAPACIDADE 45Kg



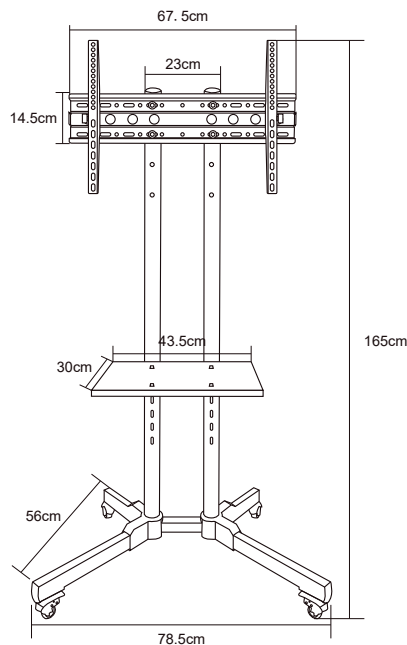
INCLINAÇÃO 30°



ANOS DE GARANTIA

5

Anos de Garantia



Código: 079-0056