

# SUPOORTE AJUSTÁVEL COM BASE PARA 2 MONITORES 13" A 32" - PRETO

Em tempos em que precisamos de equipamentos cada vez mais confiáveis e seguros para as tarefas cotidianas, ter um suporte de monitor adequado e ergonômico faz toda a diferença no trabalho. O suporte duplo para monitor da PIX possui ajuste de altura, ajuste de ângulo de visualização e compatibilidade com o padrão VESA até 100x100. PIX, áudio, vídeo e você.



## ESPECIFICAÇÕES TÉCNICAS

Modelo: PX-23

Composição: Aço e plástico

Cor: Preto

Padrão VESA

## DIMENSÕES & PESO

Unidade: 8 x 31 x 42 cm (AxLxÉ)

Peso: 3,740Kg

Caixa: 32 x 34 x 43,5 cm (AxLxP)

Peso: 15,200Kg

## INFORMAÇÕES FISCAIS

Classificação Fiscal (NCM): 73269090

## CÓD. DE BARRAS

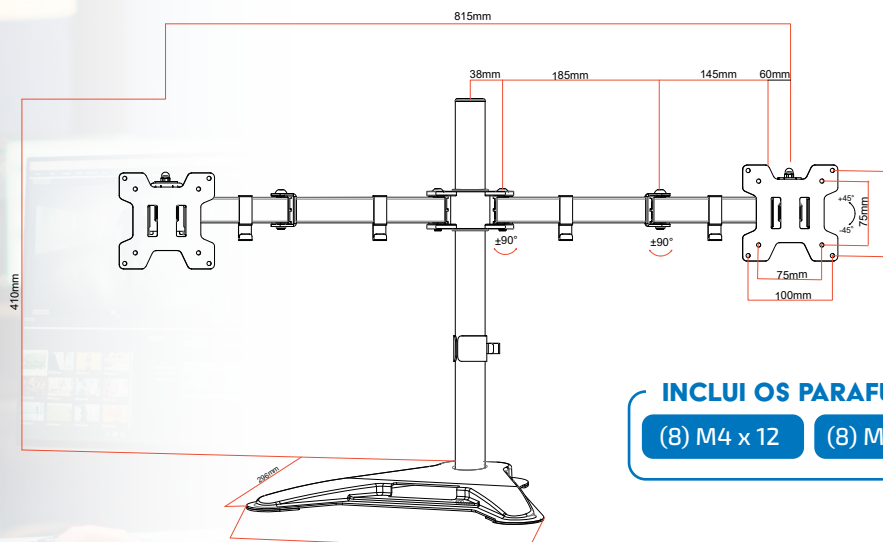
Unidade: 7899744074124

Caixa Mãe: 17899744074121

## QUANTIDADE

Unidade: 1 peça

Caixa Mãe: 4 peças



### INCLUI OS PARAFUSOS:

(8) M4 x 12

(8) M4 x 30

# PIX

COMPATÍVEL COM VESA  
75X75 ATÉ 100X100

ERGONOMIA:  
ATENDE A NR17

AJUSTE FÁCIL DE ALTURA E  
ÂNGULO DE VISUALIZAÇÃO



CAPACIDADE  
8 Kg



ROTAÇÃO  
360°



INCLINAÇÃO  
90°



ARTICULAÇÃO  
180°



PADRÃO VESA

**5** Anos de  
Garantia

Código: 079-0035