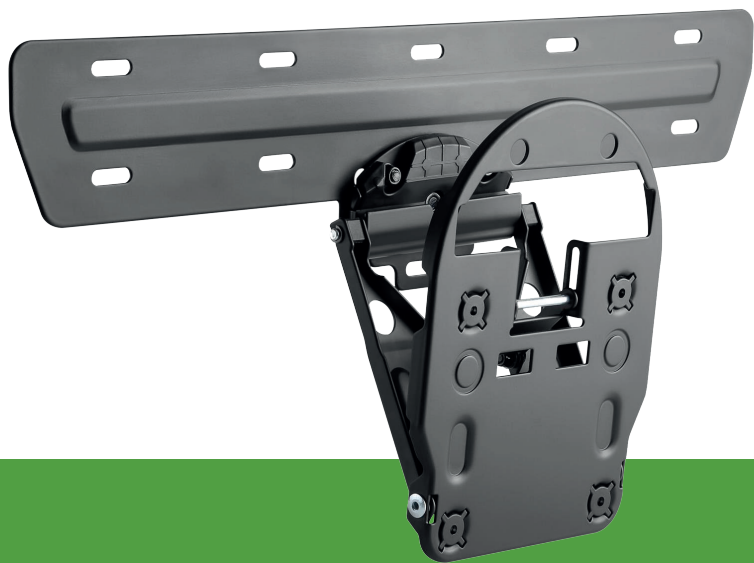


# Suporte Micro-GAP

P/ TV QLED SAMSUNG 49" A 65"

Cód.: 079-0013

Otimize seu espaço e deixe seu ambiente mais organizado com os suportes PIX.



## Informações Técnicas:

- Para telas de 49" a 65"
- Capacidade: 50kg
- Compatibilidade: TVs QLed Samsung (R)\* : Q7, Q8, Q9
- Perfil: 17-92mm

## Dimensões & Peso

Unidade: 12 x 49 x 18,5 CM (AxLxP)  
 Peso: 4,690 kg  
 Caixa: 26 x 37,5 x 50,5 (AxLxP)  
 Peso: 19,480 kg

## Cód. de Barras

Unidade: 7899744041379  
 Caixa mãe: 17899744041376

## Quantidade

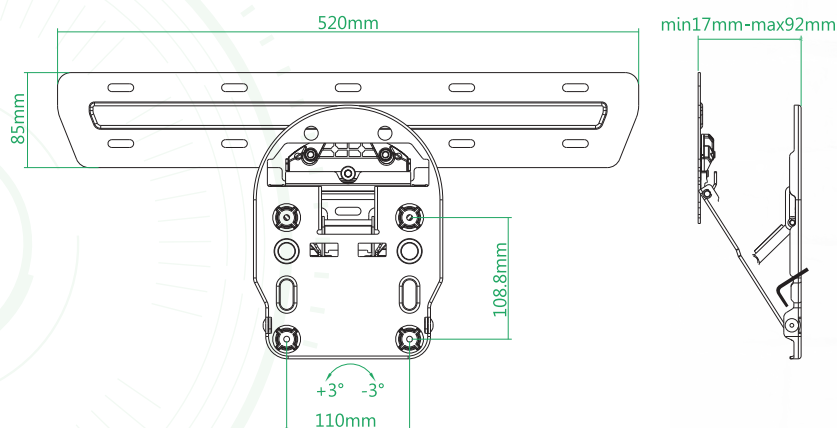
Unidade: 1 Peça  
 Caixa Mãe: 8 peças

## Informações Fiscais

Classificação Fiscal (NCM): 73269090

## Garantia

5 anos



## SUPORTE MICRO - GAP

• Parafusos e Buchas inclusos

• Suporte de parede em aço exclusivo para TVs QLed Samsung\* com perfil Micro-Gap: com espaço mínimo entre a tela e a parede para que sua tv fique como um quadro na sua sala.

• Super slim: 17-92mm com mecanismo de inclinação livre.

• Organizador de cabos para mais praticidade.

ARTICULAÇÃO LIVRE  
máxima flexibilidade

