



ESPAÇO OTIMIZADO E AMBIENTE ORGANIZADO!



SUORTE PARA TV MICRO-GAB PIX

P/ TV QLED SAMSUNG* 49" A 65"



SUORTA
ATÉ 50 KG



GARANTIA
DE 5 ANOS



Suporte de parede MICRO-GAP da PIX possui articulação livre e máxima flexibilidade, o que possibilita maior organização do espaço de acordo com a necessidade de cada ambiente. O suporte exige uma área mínima de ocupação entre o aparelho e a parede transmitindo a sensação de que a TV é um quadro. Dispõe do sistema de gerenciamento de cabos que garante praticidade na instalação e durante o uso. Feito em aço, suporta até 50 kg. Garantia de 5 anos. Exclusivo para TVs QLed SAMSUNG* 49" A 65".

*Samsung, Qled e nomes de modelos citados são marcas registradas pertencentes a seus respectivos detentores legais.

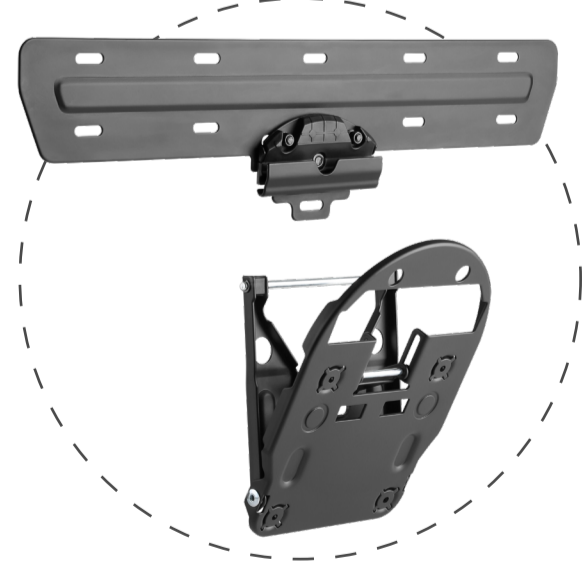


MÍNIMA OCUPAÇÃO ENTRE A PAREDE E TV

**ARTICULAÇÃO
LIVRE**



**SUA TV
COMO UM
QUADRO**



**MÁXIMA FLEXIBILIDADE
E FÁCIL INSTALAÇÃO!**

MAIS INFORMAÇÕES

- Parafusos e buchas inclusos
- Perfil: 17 - 92mm
- Compatibilidade: TVs QLed Samsung* (R) : Q7C (49"/55"/65"), Q7F (49"/55"/65"), Q7FN (55"/65"), Q7CN (55"/65"), Q8C (55"/65"), Q9F (65"), Q9FN (55"/65"), Q85R (55"/65"), Q90R (55"/65"), Q900R (55"/65"), Q950R (65"), Q900 (55"/65") e Q95T (55"/65")

