

Suporte Ajustável

PARA MONITOR 13" A 32" - PRETO

Cód.: 079-0011

Otimize seu espaço e deixe seu ambiente mais organizado com os suportes PIX.



VESA

FURAÇÃO
PADRÃO VESA

5

ANOS
DE GARANTIA



SUPORTA ATÉ
8 QUILOS

Informações Técnicas:

- Suporte Ajustável
- Inclinação (Tilt): $+45^{\circ}$ ~ -45°
- Articulação Horizontal: $+90^{\circ}$ ~ -90°
- Rotação de tela: $+180^{\circ}$ ~ -180°

Dimensões & Peso

Unidade: 12 x 49 x 18,5 CM (AxLxP)

Peso: 4,690 kg

Caixa: 26 x 37,5 x 50,5 (AxLxP)

Peso: 19,480 kg

Cód. de Barras

Unidade: 7899744039901

Caixa mãe: 17899744039908

Quantidade

Unidade: 1 Peça

Caixa Mãe: 4 peças

Informações Fiscais

Classificação Fiscal (NCM): 73269090

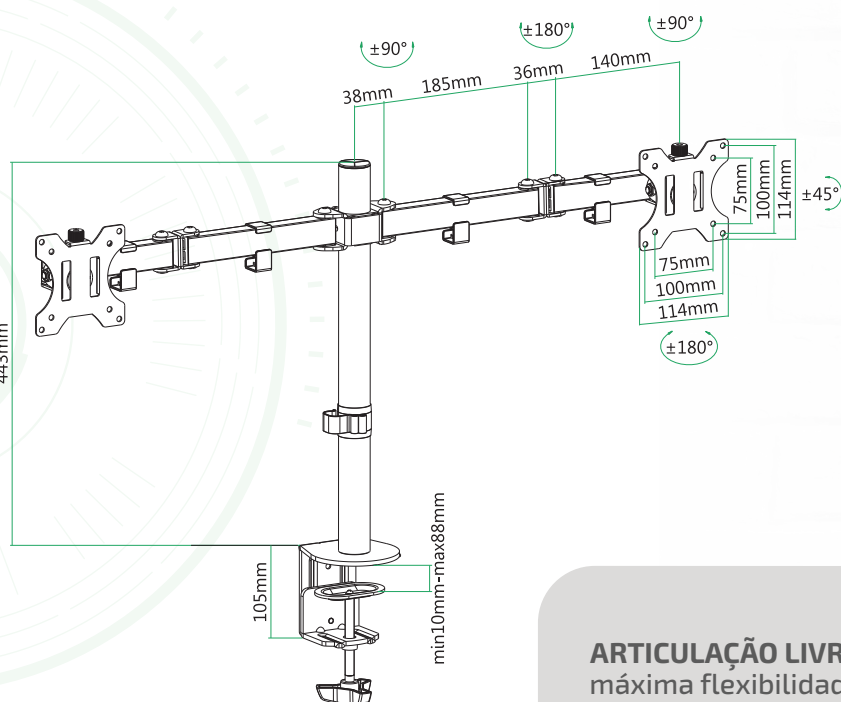
Garantia

5 anos

SUPORTE AJUSTÁVEL

• Parafusos e Buchas inc lusos

- Suporte ajustável de mesa em aço para monitores LCD/LED.
- Placa VESA destacável para fácil instalação.
- Ajustes de altura e rotação 360° para posicionamento e visualização ideais.
- 2 opções de montagem incluídas, fixação tipo morsa ou diretamente na mesa com furação.
- Organizador de cabos.



ARTICULAÇÃO LIVRE
máxima flexibilidade

