

# Suporte Bi-Articulado

TV LCD/LED 23"A 55" - Preto

Cód.: 079-0006

Otimize seu espaço e deixe seu ambiente mais organizado com os suportes PIX.



**VESA**

FURAÇÃO  
PADRÃO VESA

**5**

ANOS  
DE GARANTIA

**30**

SUPORTA ATÉ  
30 QUILOS

## Informações Técnicas:

- Suporte Bi-Articulado
- Inclinação (Tilt): +5°~-12°
- Articulação Horizontal: +90°~-90°
- Perfil: 60-364mm

## Dimensões & Peso

Unidade: 5,3 x 22 x 21 CM (AxLxP)

Peso: 1,740 kg

Caixa: 22 x 23,5 x 44 (AxLxP)

Peso: 14,37 kg

## Cód. de Barras

Unidade: 7899744039857

Caixa mãe: 17899744039854

## Quantidade

Unidade: 1 Peça

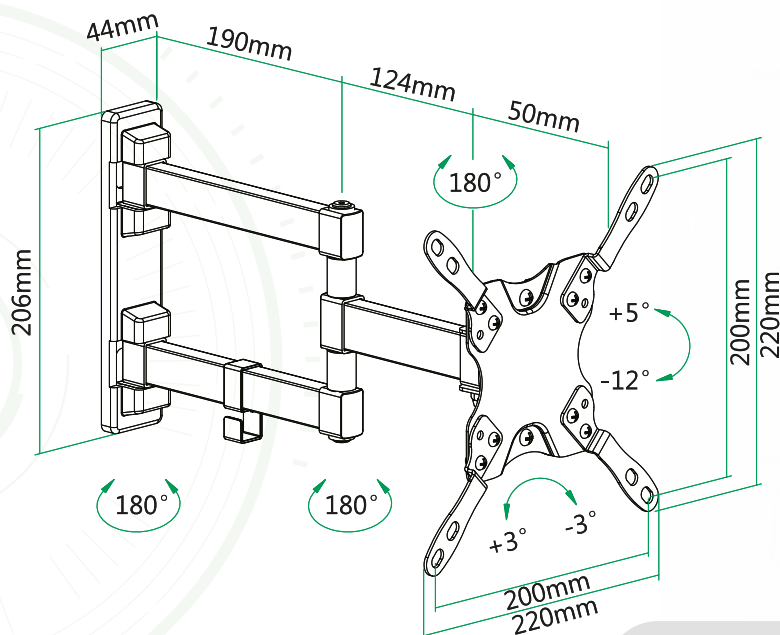
Caixa Mãe: 8 peças

## Informações Fiscais

Classificação Fiscal (NCM): 73269090

## Garantia

5 anos



## SUPORTE BI-ARTICULADO

• Parafusos e Buchas inc losos

- Suporte de parede em aço para TVs e monitores.
- Articulação livre: totalmente ajustável para diversos ângulos de visualização.
- Nível embutido e indicação de direção para posicionamento perfeito.
- Organizador de cabos.
- Placa VESA destacável para fácil instalação.

ARTICULAÇÃO LIVRE  
máxima flexibilidade

