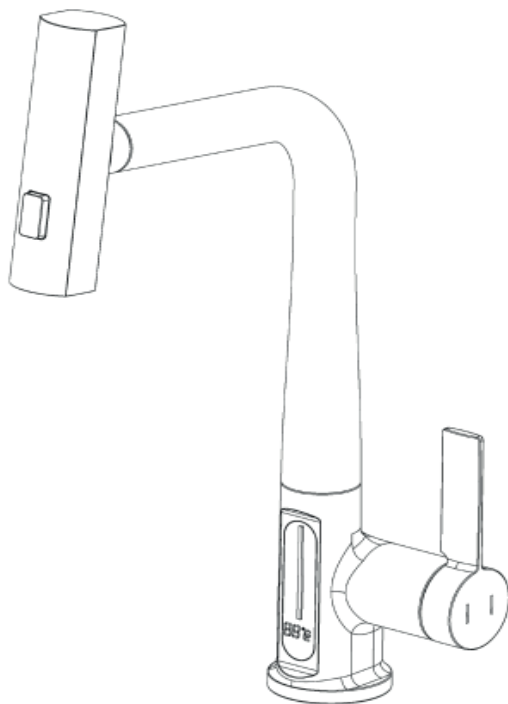


# KOKAY

Manual de Instruções

## TORNEIRA PAR LAVATÓRIO MONOCOMANDO BICA MÓVEL - 1080°



**CÓD.: 056-1142**

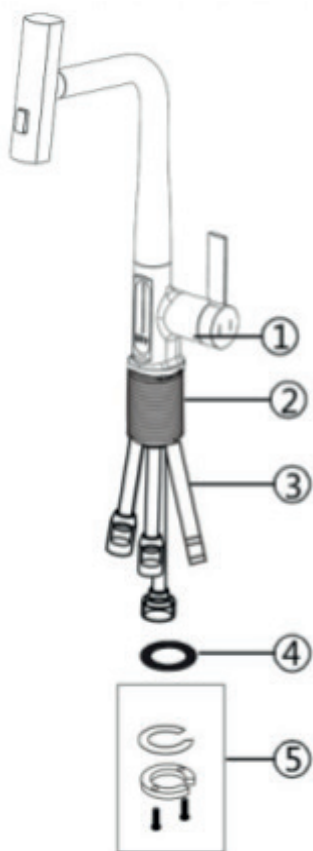
Água quente e fria



Com controle de temperatura



**5** Anos de  
Garantia



### Lista de componentes

1	Bica
2	Base de instalação
3	Mangueira de entrada
4	Junta
5	Fixador
6	Chave hexagonal
7	Contrapeso para retorno da mangueira
8	Fixador

## 1- Condição de instalação

1. Ao abrir a embalagem verifique se todas as peças foram recebidas ou se possui alguma peça com defeito.
2. Certifique-se que a cuba que foi adquirida corresponde ao tamanho do misturador.
3. Não desmonte ou realize alterações no corpo do misturador.
4. Conecte as mangueiras aos respectivos canos de abastecimento (mangueira esquerda para água quente e mangueira direita para água fria).
5. Independentemente de uma válvula de corte e filtro terem sido instalados lave os tubos de abastecimento, aproximadamente 2 minutos, antes de instalar o misturador e conectar a mangueira ao abastecimento de água. Este procedimento impedirá que objetos estranhos entrem no sistema.
6. Ao finalizar a instalação, verifique se há vazamentos em todas as juntas e conexões.
7. A pressão total d'água deve ser:  $0,05 \text{ MPa} \leq \text{Pressão da água} \leq 0,75 \text{ MPa}$ . (Incluindo a pressão d'água fria).

## 2- Ferramentas necessárias



Chave de fenda



Alicate



Óculos de proteção



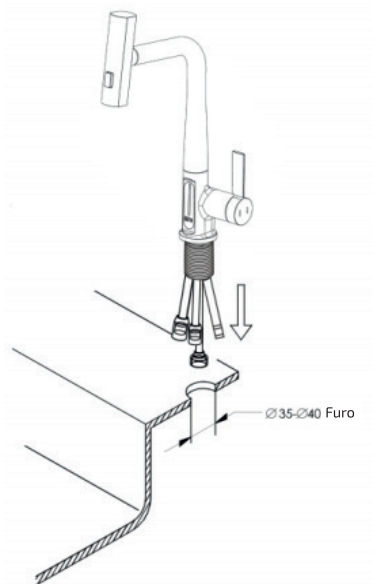
Chave de boca ajustável



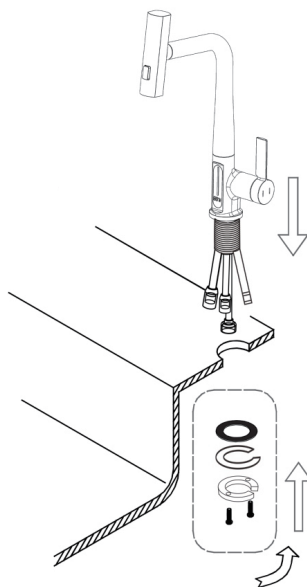
Chave Allen

Atenção, guarde as ferramentas para uso futuro!

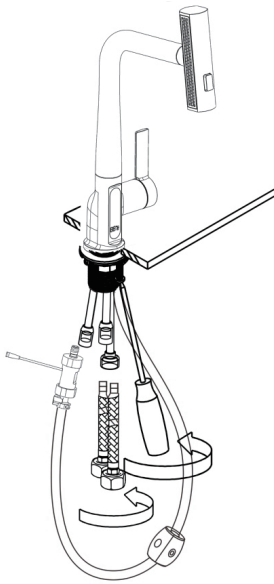
## 3- Etapa de instalação



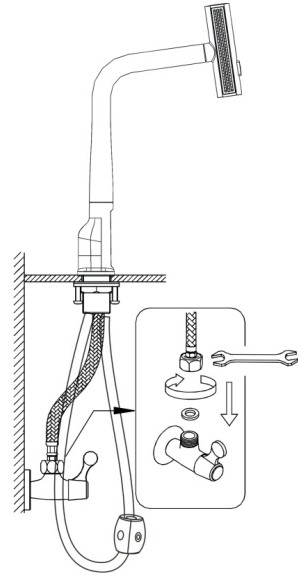
**1.** Antes da instalação, certifique-se de que haja um furo de 35 - 40 mm de diâmetros na bacia. Remova o conjunto de fixação, insira o corpo principal através do furo, insira o anel de vedação na parte inferior da torneira.



**2.** De acordo com a etapa de remoção, parafuse o conjunto de fixação do fundo da bacia até a base de instalação da torneira.



3. Use o parafuso manual na contraporca e, em seguida, use a chave de fenda cruzada para parafusar o parafuso cruzado na contraporca, fortalecendo a solidez.



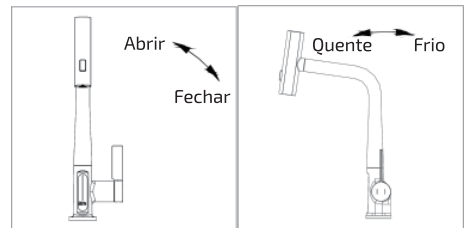
4. Conecte a mangueira de entrada da torneira à válvula angular. Conectada ao abastecimento de água fria.

#### 4- Instruções de aplicação

1- Abra o abastecimento de água, verifique todas as juntas e conexões quanto a vazamentos.

2- A manopla gira para a direita para abrir, o fluxo de água é maior; Quando girada para a esquerda o fluxo de água é menor, até próximo.

3- A manopla gira para a direita para abrir o botão para ajustar, o fornecimento de água quente; no sentido anti-horário para ajustar o aumento do fornecimento de água fria. No sentido anti-horário para ajustar, o fornecimento de água fria aumenta.



## 5-Cuidado e manutenção

Para manter o suporte brilhante e limpo, limpe-o frequentemente:

- Lave o suporte com água limpa e limpe com um pano macio de algodão.
- Evite usar pó de limpeza, produtos químicos de limpeza agressivos, escovas e panos com superfície áspera para evitar arranhões e corrosão.
- Não utilize agentes de limpeza ácidos para lavar a torneira, pois podem causar corrosão na superfície da torneira. Enxágue imediatamente com água se a torneira entrar em contato com agentes ácidos nocivos.

Caso seja necessário realizar a limpeza massiva, obedeça o seguinte procedimento:

- 1 - Utilize água limpa e o pano macio, elimine ao máximo a sujeira superficial e a quinta membrana:
  - Limpador líquido temperado.
  - O limpador de vidros incolor, não possui limpador em pó com ação abrasiva e pode se dissolver completamente (conforme mistura de instruções).
  - Líquido polidor que não possui ação abrasiva.
- 3- Após a limpeza, remova todo o agente de limpeza com água limpa e limpe com tecido de algodão macio.