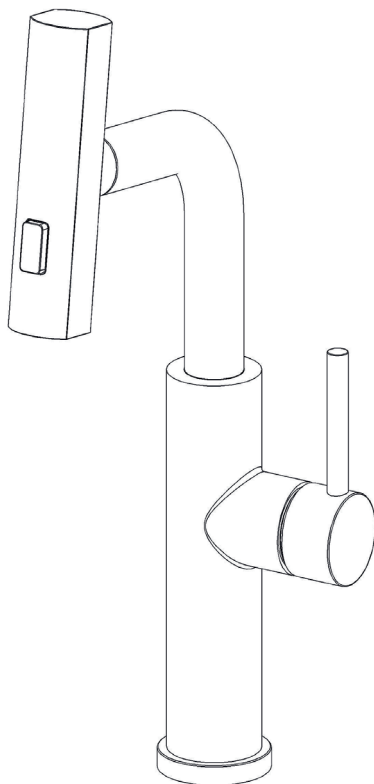




Manual de Instruções

TORNEIRA PAR LAVATÓRIO MONOCOMANDO BICA MÓVEL - 1080°



CÓD.: 056-1123

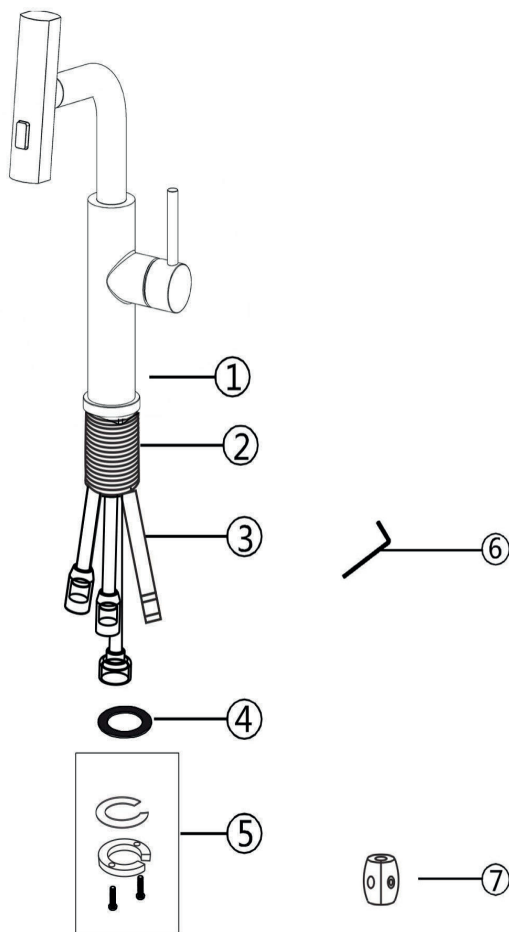
Água quente e fria



3 opções de jato



5 Anos de
Garantia



Lista de componentes

1	Bica
2	Base de instalação
3	Mangueira entrada
4	Junta
5	Fixador
6	Chave hexagonal
7	Contrapeso para retorno da mangueira

1- Condição de instalação

1. Ao abrir a embalagem verifique se todas as peças foram recebidas ou se possui alguma peça com defeito.
2. Certifique-se que a cuba que foi adquirida corresponde ao tamanho do misturador.
3. Não desmonte ou realize alterações no corpo do misturador.
4. Conecte as mangueiras aos respectivos canos de abastecimento (mangueira esquerda para água quente e mangueira direita para água fria).
5. Independentemente de uma válvula de corte e filtro terem sido instalados lave os tubos de abastecimento, aproximadamente 2 minutos, antes de instalar o misturador e conectar a mangueira ao abastecimento de água. Este procedimento impedirá que objetos estranhos entrem no sistema.
6. Ao finalizar a instalação, verifique se há vazamentos em todas as juntas e conexões.
7. A pressão total d'água deve ser: $0,05 \text{ MPa} \leq \text{Pressão da água} \leq 0,75 \text{ MPa}$. (Incluindo a pressão de água fria).

2- Ferramentas necessárias



Chave de fenda



Alicate



Óculos de proteção



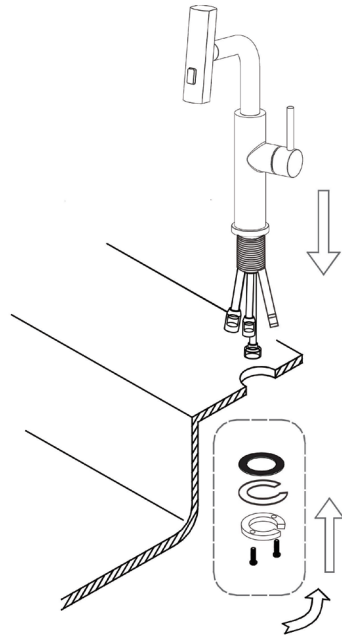
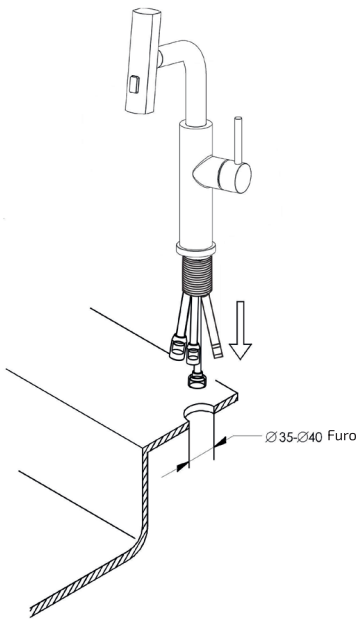
Chave de boca ajustável



Chave Allen

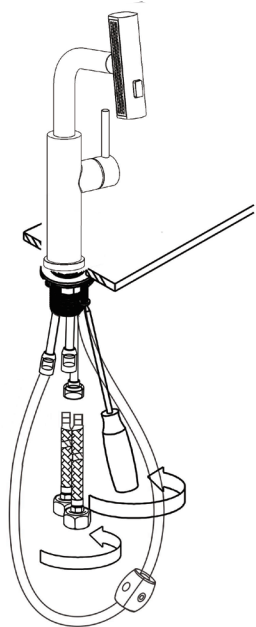
Atenção, guarde as ferramentas para uso futuro!

3- Etapa de instalação

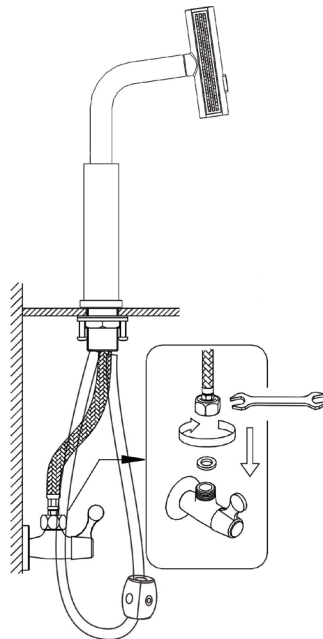


1. Antes da instalação, certifique-se de que haja um furo de 35 - 40 mm de diâmetros na bacia. Remova o conjunto de fixação, insira o corpo principal através do furo, insira o anel de vedação na parte inferior da torneira.

2. De acordo com a etapa de remoção, parafuse o conjunto de fixação do fundo da bacia até a base de instalação da torneira.



3. Use o parafuso manual na contraporca e, em seguida, use a chave de fenda cruzada para parafusar o parafuso cruzado na contraporca, fortalecendo a solidez.



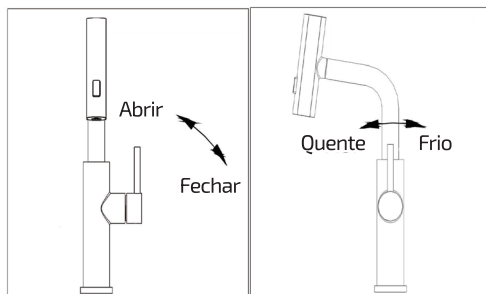
4. Conecte duas mangueiras de entrada da torneira à válvula angular. Conecte a mangueira de entrada vermelha ao abastecimento de água quente e a mangueira de entrada azul ao abastecimento de água fria.

4- Instruções de uso

1- Abra o abastecimento de água, verifique se não há vazamentos nas juntas e conexões.

2- A manopla gira para a direita para abrir (o fluxo de água aumenta até a abertura total do registro). A mesma gira para a esquerda para fechar (o fluxo de água irá diminuir até interromper totalmente a vazão).

3- Quando a manopla é girada para a direita o botão para ajuste do fornecimento de água quente é aberto. Gire a manopla no sentido anti-horário para ajustar o aumento do fornecimento de água fria.



5-Cuidado e manutenção

Torneiras modernas e chuveiros utilizam diversos tipos de materiais para atender aos requisitos funcionais e de design. Para evitar danos ao produto, recomenda-se seguir as instruções abaixo:

- 1- Sempre que necessário, limpe o produto para evitar o acúmulo de sujeira.
- 2- Escolha um produto de limpeza desenvolvido especificamente para este tipo de produto.
- 3- Não utilize os seguintes produtos e métodos de limpeza:
 - Produtos que contenham ácidos.
 - Polidores abrasivos/ásperos.
 - Panos/buchas/escovas ásperas ou palha de aço.
 - Limpeza a vapor.
- 4- Utilize o produto de limpeza de acordo com as instruções do fabricante.
- 5- Não misture produtos de limpeza, exceto sob orientação do fabricante.
- 6- Não despeje ou borrife o produto de limpeza diretamente no produto, pois o gotejamento pode entrar nas aberturas e causar danos. Despeje ou borrife o produto de limpeza em um pano macio ou esponja não abrasiva.
- 7- Lave a torneira com água limpa e limpe com um pano macio.

6- Aviso

- 1- Resíduos de sabonete/shampoo/condicionadores/produtos de limpeza/alimentos podem causar danos ao produto. Após o uso limpe com água e um pano macio.
- 2- Limpeza inadequada ou a utilização de produtos de limpeza inadequados resultam em danos ao produto não cobertos pela garantia.
- 3- Se alguma parte do produto estiver danificada, substitua-a pela peça de reposição adequada, pois há risco de ferimentos e mal funcionamento.