



Sistema de Microfone sem Fio UHF

NOTA: Para garantir que este produto funcione com segurança e com o máximo de seu potencial, por favor, leia este manual cuidadosamente antes de operá-lo e guarde-o para futuras consultas.

PRIMEIRAS INFORMAÇÕES

Antes de instalar seu Microfone sem fio, existem algumas coisas que você precisa fazer e saber:

- Tenha certeza que sua tomada de energia possui a voltagem correta para o Adaptador AC. Use somente os adaptadores fornecidos com o sistema.
- Desligue o sistema de áudio durante a configuração e abaixe o volume.
- Carregue totalmente as baterias antes de usar o sistema.
- Plugue o conector do cabo da fonte de alimentação no conector correspondente na parte traseira do receiver. Assegure-se de que o botão liga / desliga está na posição desligado "0" e todos os controles de volume estão reduzidos para o negativo antes do início da instalação.

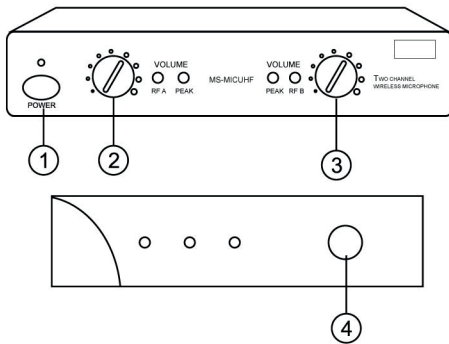
- Não desmonte o receptor sozinho. Para consertos ou reparos, contate suporte@chipsce.com.br.

CUIDADOS E LIMPEZA

Assegure-se de que o cabo de energia esteja desconectado antes de limpar a unidade de recepção. Use um pano macio para limpar o receptor e microfones. NÃO use produtos químicos ou qualquer outro produto de limpeza para limpar o receptor e os microfones.

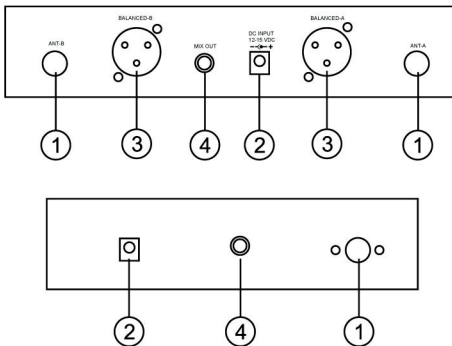
- Se você não for usar o receptor por um longo período de tempo, desconecte todos os cabos de energia. Retire as baterias do microfone.

DESCRIÇÃO DA FRENTE DO RECEIVER



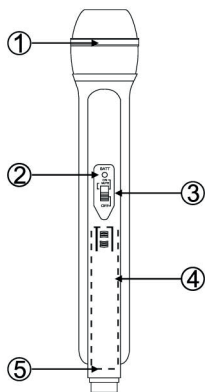
- 1 Botão liga e desliga
- 2 Controle de volume do Canal A
- 3 Controle de volume do Canal B
- 4 Mudança de potência e controle de volume

DESCRIÇÃO DA PARTE DE TRÁS DO RECEPTOR

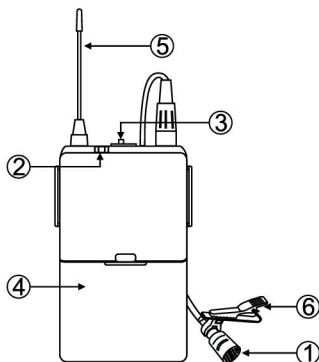


- 1 Antenas
- 2 Conexão de energia AC
- 3 Conector de saída de áudio balanceado
- 4 Conector de saída de áudio não balanceado

DESCRIÇÃO DO MICROFONE



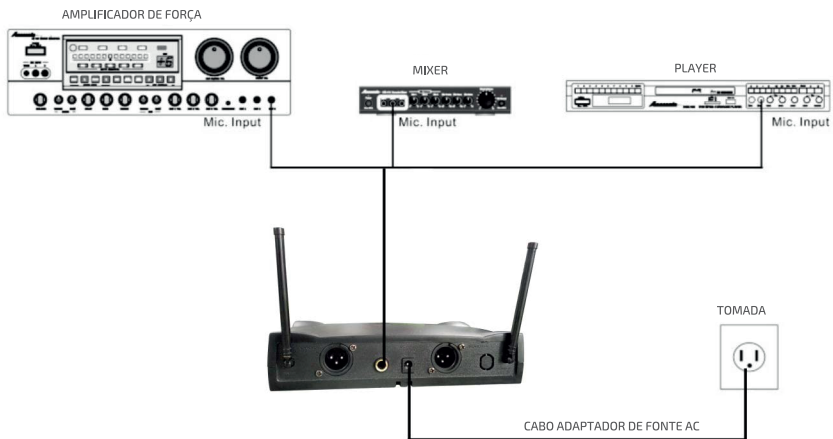
Microfone de mão
PBT-100



Microfone Lapela Sem Fio
PBP-100

- ① Módulo de cartucho
- ② Indicador de Operação
- ③ Interruptor de força
- ④ Tampa da bateria
- ⑤ Antena de Transmissão
- ⑥ Clip

CONEXÕES DE CABOS E OPERAÇÃO DO SISTEMA DO MICROFONE



Observação: O painel e os acessórios incluídos podem variar conforme o modelo do microfone adquirido

CONEXÕES DE CABOS E OPERAÇÃO DO SISTEMA DO MICROFONE

- Use um cabo de 6,36 mm (1/4") para conectar o receptor da saída de áudio desbalanceado de 6,36 mm (1/4") à entrada do microfone em seu amplificador, mixer ou player.
- O receptor tem controles de volume 1 e 2 separados para cada microfone. Verifique a configuração do sistema para controle de volume master.
- É sempre uma boa ideia reduzir os controles de volumes após o uso de qualquer dispositivo de áudio. Isto ajuda a prevenir danos acidentais aos alto-falantes, fones de ouvido e seus ouvidos, antes do próximo uso.
- Para uma melhor performance, segure o microfone horizontalmente e fale ou cante diretamente no topo deste. Para evitar distorções na saída do som, mantenha uma distância de 5 centímetros entre sua boca e o microfone.

CARACTERÍSTICAS DO PRODUTO

- Receiver UHF compacto com dois / um microfones portáteis e controles de volume individuais
- Alta relação sinal-ruído
- Distorção super baixa
- Amplo alcance de uso: até 60 metros em circunstâncias ideais, 15 metros de raio em condições normais.
- Conector de saída:
 - Conector XLR Balanceado (Dual Channel)
 - Desbalanceado 6,35 mm (1/4") (Single Channel)
- Dimensões (L x A x P): 190 x 40 x 140 mm

MICROFONE/TRANSMISSOR

ESPECIFICAÇÕES TÉCNICAS DO PRODUTO

RECEIVER

- Frequência de transmissão: UHF 540 - 680 MHz
- Modo de oscilação: frequência fixa controlada por quartzo
- Estabilidade de transmissão de frequência/onda: 10 PPM
- Sensibilidade: -105 dB @ sinad= 12 dB
- S/N Ruído: >105 dB
- T.H.D.: <0.5% @ 1 kHz
- Rejeição da imagem: 85 dB típico
- Rejeição de espúrios: 75 dB típico
- Impedância de saída AF: 2.2 kΩ
- Máx. saída:
 - Nível balanceado: 0 a 400 mV
 - Desbalanceado: 0 a 200 mV
- Fonte de energia: Fonte de energia DC externa
 - 0.5 A
 - 8-12 V DC

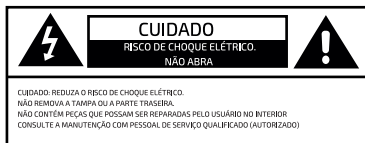
- Potência do transmissor: 30 mW
- Emissão de espúrios: < 40 dB
- Display: LED
- Voltagem da bateria: 1.5 V x 2
- Vida útil da bateria: até 8 horas

CARACTERÍSTICAS DO PRODUTO

Se você estiver tendo problemas técnicos para operar o microfone sem fio, por favor, veja a lista de solução de problemas abaixo para resolver quaisquer problemas de operação incorreta. Se você suspeitar de qualquer mal funcionamento do equipamento e não conseguir resolver o problema, por favor, contate o nosso suporte em suporte@chipsce.com.br.

PROBLEMA	POSSÍVEL CAUSA	SOLUÇÃO
Receiver (sem sons ou luz)	<ul style="list-style-type: none">• Fonte AC não está conectada• O botão liga e desliga está na posição DESLIGADO	<ul style="list-style-type: none">• Conecte a Fonte AC• Mude para posição LIGADO
Microfone (sem som)	<ul style="list-style-type: none">• O transmissor está fora de alcance• Microfone desligado ou mudo• O canal de volume está voltado para baixo (som desligado)• As baterias no microfone estão com pouca carga ou não estão instaladas corretamente• O receiver não está conectado com o amplificador, mixer ou player	<ul style="list-style-type: none">• Traga o microfone para mais perto do receiver• Aperte o botão LIGA/MUDO até que a luz indicadora fique vermelha• Aumente lentamente o controle de volume do canal do microfone• Assegure-se de que as baterias estão instaladas na posição correta• conecte o receiver à entrada apropriada de seu amplificador ou reproduzidor de karaokê. Se você tiver um microfone com fio, teste seu amplificador / player para verificar se está funcionando corretamente
Som (distorcido ou feedback)	<ul style="list-style-type: none">• Você está muito perto dos alto-falantes• As baterias do microfone estão com carga baixa• Microfones sem uso estão ligados• Outra interferência elétrica	<ul style="list-style-type: none">• Mova-se para longe dos alto-falantes• Troque as baterias• Desligue ou abaixe o volume de todos os microfones sem uso• Afaste o receptor de outros dispositivos.

Avisos e precauções sobre procedimentos de segurança



O símbolo de um raio com uma ponta de seta dentro de um triângulo alerta o usuário que uma tensão potencialmente perigosa no invólucro do produto pode constituir um risco de choque elétrico.



O ponto de exclamação dentro de um triângulo alerta o usuário para obter informações importantes de operação, manutenção e serviço dentro deste Manual do Usuário.

CUIDADO

Para reduzir o risco de choques elétricos, fogo e possíveis lesões, você não deve:

- remover parafusos, botões, antenas, tomadas ou qualquer parte do gabinete, ou
- expor o produto à chuva ou umidade.

INSTRUÇÕES IMPORTANTES DE SEGURANÇA

1. Leia e siga essas instruções, mantenha elas à mão para conferência, familiarize-se com a operação do produto e observe todos os avisos de segurança.
 2. Não use este produto próximo d'água, em superfícies molhadas ou em lugares onde a umidade pode se acumular (em lugares úmidos). Não exponha o dispositivo a goteiras ou respingos e não coloque itens com líquidos - como vasos, bebidas, etc. - em cima do dispositivo. Limpe apenas com um pano seco.
 3. Não bloqueie as saídas de ventilação, nem coloque o dispositivo em carpetes ou tapetes. Mantenha espaço suficiente em todos os lados para o fluxo de ar.
 4. Não posicione o dispositivo sobre ou próximo a radiadores, fogões ou outros equipamentos elétricos (como amplificadores) que produzam calor.
 5. Não anule o propósito de segurança de um plugue polarizado ou de aterramento. Um plugue polarizado possui duas lâminas, sendo uma mais larga do que a outra, enquanto um plugue de aterramento possui duas lâminas e um pino. A lâmina larga e o pino são recursos de segurança, se o plugue fornecido não se encaixar na sua tomada, consulte um eletricitista para substituir a tomada obsoleta.
 6. Proteja o cabo de alimentação de ser pisado ou prensado, especialmente a parte que está conectada a uma tomada elétrica e o ponto que existe na parte traseira do dispositivo.
 7. Use apenas os anexos e acessórios especificados pelo fabricante.
 8. Use apenas com um carrinho, pedestal, tripé, suporte ou mesa especificada pelo fabricante ou vendida com o dispositivo. Ao usar um carrinho, tenha cuidado ao movê-lo.
 9. Desligue o produto durante tempestades de raios ou quando não for usado por longos períodos de tempo.
 10. Encaminhe todos os serviços de manutenção ao pessoal de serviço qualificado (à uma empresa autorizada/credenciada). A manutenção é necessária quando a unidade foi danificada de alguma forma, quando o cabo de alimentação ou plugue está danificado, líquidos foram derramados ou objetos introduzidos no gabinete, o dispositivo foi exposto à chuva ou umidade, o produto não opera normalmente ou sofreu queda.
 11. Nunca introduza objetos de qualquer tipo neste produto, através de tomadas ou outras aberturas, pois eles podem entrar em contato com pontos de tensão perigosos ou componentes de curto-circuito causando incêndio ou choque elétrico.
 12. Este produto deve ser operado somente com a fonte de energia indicada no Manual do Usuário e na etiqueta do Produto. Se você não estiver certo sobre a voltagem elétrica de sua residência, consulte sua companhia de energia local.
 13. Um sistema de antena externa não deve ser localizado próximo a linhas de energia, outra luz elétrica ou circuitos de energia. Ao instalar um sistema de antena externa, seja extremamente cuidadoso para não tocar em tais linhas ou circuitos de energia, pois o contato com eles pode ser fatal.
 14. Não sobrecarregue as tomadas de parede ou o cabo de extensão, pois isso pode aumentar o risco de incêndio, falta de energia ou choque elétrico.
 15. Quando houver necessidade de reposição de peças, certifique-se de que o técnico que efetuou o serviço utilizou peças de reposição especificadas pelo fabricante ou com as mesmas características da peça original. Substituições não autorizadas podem resultar em incêndio, choque elétrico ou outros perigos.
 16. Após qualquer manutenção ou reparo deste produto, peça ao técnico que efetuou o serviço para realizar as verificações de segurança adequadas para garantir que o produto está em condições operacionais adequadas de uso.
 17. O produto não deve ser montado em uma parede ou teto, exceto conforme recomendado pelo fabricante e com um acessório de montagem recomendado pelo fabricante.
 18. Se o seu produto não estiver operando corretamente ou está apresentando uma mudança em sua performance, e você não conseguir restaurar a operação normal seguindo os procedimentos contidos neste manual do usuário, não tente consertá-lo sozinho. Abrir o gabinete pode expô-lo a tensões perigosas ou outros perigos. Encaminhe todos os serviços para pessoal de serviço qualificado (autorizado).
- NOTA: Com o cuidado e a manutenção adequados, seu Sistema de Microfone Sem Fio UHF terá anos de uso confiável e agradável. Certifique-se de usar baterias recém-carregadas e cabos em boas condições (não desfiados) o tempo todo.



Sistema de Microfone sem Fio UHF

Este produto está homologado pela Anatel de acordo com os procedimentos regulamentados para avaliação da conformidade de produtos para telecomunicações e atende aos requisitos técnicos aplicados.

Este equipamento não tem direito à proteção contra interferência prejudicial e não pode causar interferência em sistemas devidamente autorizados

Modelo: PBP-100 (Maior valor de SAR medido no corpo: 0,133 W/kg)

Mais informações, consulte o site da ANATEL - www.anatel.gov.br

Obrigado por adquirir o Sistema de Microfone Sem Fio UHF da PIX
SAC: (11) 2099-9900 - contato@chipsce.com.br - CNPJ: 57.464.653/0004-91