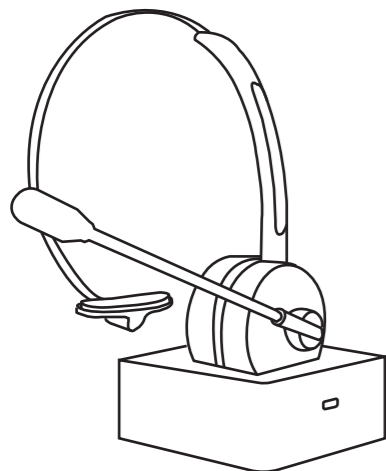




Manual de Instruções

HEADSET OFFICE SEM FIO COM BASE HS-200 - 015-0103



MOD.: HS-200

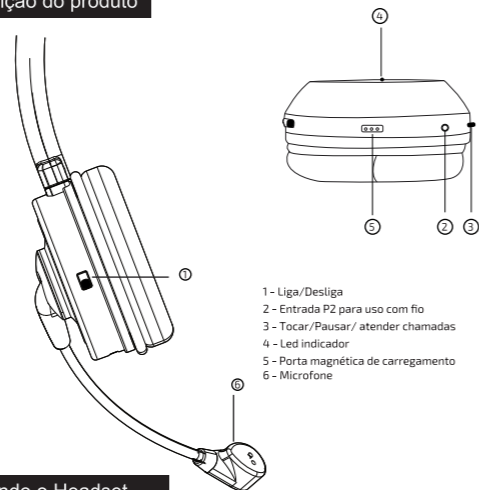


1 Ano de
Garantia

ANATEL: 13831-23-15963
Este equipamento não tem direito à proteção contra interferência prejudicial e não pode causar interferência em sistemas devidamente autorizados.
Para mais informações, consulte o site da Anatel: www.gov.br/anatel

www.mundo5mais.com.br

Descrição do produto



- 1 - Liga/Desliga
- 2 - Entrada P2 para uso com fio
- 3 - Tocar/Pausar/ atender chamadas
- 4 - Led indicador
- 5 - Porta magnética de carregamento
- 6 - Microfone

Utilizando o Headset

Utilizando o headset para ouvir música:

Pressione o botão ③ para tocar ou pausar.

Utilizando o headset para falar ao telefone:

Características:

- 1 - Aperte 2 vezes o botão ③ para rediscar para a última chamada
- 2 - Aperte o botão ③ para atender a chamada
- 3 - Aperte o botão ③ para encerrar a chamada

Utilizando o bluetooth no headset

Aperte o botão ① para cima e para baixo, você ouvirá o "bipe" do fone de ouvido "POWER ON", e o LED A luz azul acenderá, indicando que a inicialização foi bem-sucedida.

Pareando o headset

Ao usar esta função de fone de ouvido Bluetooth pela primeira vez, dois dispositivos devem ser previamente cadastrados para conexão, essa operação é chamada de registro de dispositivo (pareamento). Quando o fone de ouvido está ligado, ele entra no modo de pareamento e a luz LED pisca alternadamente em vermelho e azul. Neste momento, encontre o nome de pareamento "HS-200" no seu dispositivo Bluetooth e selecione para registrar o pareamento.

Após o pareamento, haverá um comando de voz "pairing successful" ou "connected".

Se o dispositivo foi registrado, não há necessidade de registrá-lo novamente ao usá-lo pela segunda vez; se o headset for desligado primeiro, quando o celular ou outro dispositivo não desligar o bluetooth, o headset se conectará automaticamente ao dispositivo quando ele é ligado novamente.

Se o pareamento não for bem-sucedido, exclua as informações de pareamento originais no dispositivo, reinicie o botão bluetooth do headset e reinicie o dispositivo.

Como desligar o headset

Pressione a tecla ① para baixo e ouça o comando de voz de "shutdown" ou "Power off", a luz LED vermelha acenderá por 1 segundo, o desligamento foi bem-sucedido.

Carregando o headset

O headset contém uma bateria recarregável de polímero de íon de lítio. Quando a potência do fone de ouvido estiver baixa, haverá um comando de voz: "low battery" ou "low battery, please charge", neste momento o headset precisa ser carregado.

Use o suporte de carregamento correspondente para conectar o cabo USB TIPO-C ou outro disponível TIPO-C para carregar o headset. A tensão de carregamento é de 5V e a luz indicadora (luz vermelha) do fone de ouvido acenderá.

O carregamento leva cerca de 1-2 horas para ser concluído e, em seguida, o LED indicador azul acende.

Se você começar a carregar com o fone de ouvido ligado, o fone de ouvido será automaticamente desligado.

Pareando o bluetooth a um telefone celular

O headset pode ser pareado com a maioria dos dispositivos bluetooth, incluindo iPads, iPhones, iPod Touches e a maioria dos smartphones, laptops e tablets. Para parear o headset com um telefone celular, siga as etapas abaixo:

- 1 - Pressione e segure o botão ON/OFF para ligar o headset. Quando ligado, a luz indicadora do LED piscará alternadamente entre vermelho e azul. Isso indica que o headset está em modo de pareamento.
- 2 - Vá para o Gerenciador de bluetooth do telefone celular.
- 3 - Pesquise dispositivos bluetooth e selecione "HS-200" para iniciar a conexão.
- 4 - Digite 0000 se o seu dispositivo solicitar o código PIN.
- 5 - Uma vez pareado, a luz indicadora do LED parará de piscar e ficará na cor azul.

Observe que sempre que a música estiver tocando, a luz piscará lentamente em azul por poucos segundos.

Manutenção e cuidados

1 - Antes de usar o headset, inspecione as portas (altofalante, microfone e entradas de conexão) para certificar-se de que estão livres de poeira e detritos antes de carregar.

2 - Use um pano macio para limpar o aparelho. Nunca use produtos químicos agressivos ou detergentes. Certifique-se de que o headset esteja seco antes de usá-lo.

3 - Quando não estiver em uso, o headset deve ser guardado em local fresco e seco.

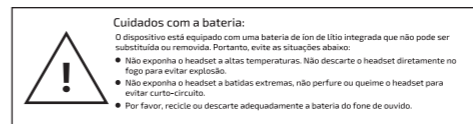
4 - Nunca puxe o cabo de carregamento enquanto ele estiver conectado ao headset. Conecte e desconecte o cabo com cuidado.

5 - Nunca exponha o aparelho a altas temperaturas, frio extremo, umidade excessiva ou água.

6 - Não permita que crianças manuseiem o headset sem a presença de um adulto supervisionando.

7 - Desconecte este dispositivo quando não estiver em uso por longos períodos de tempo ou durante relâmpagos e tempestades.

8 - Não coloque perto de objetos que geram um forte campo magnético.



Cuidados com a bateria:
O dispositivo está equipado com uma bateria de íon de lítio integrada que não pode ser substituída ou removida. Portanto, evite as situações abaixo:
• Não exponha o headset a altas temperaturas. Não descarte o headset diretamente no fogo para evitar explosão.
• Não exponha o headset a batidas extremas, não perfure ou queime o headset para evitar curto-circuito.
• Por favor, recicle ou descarte adequadamente a bateria do fone de ouvido.